

CMC 200

Cimatrice a coltelli e colonna mobile autolivellante - Knives trimmer with autolevelling mobile column
 Rogneuse auto livellant a couteaux - Einseitiger laubschneider beweglich



Cinghie autotensionanti - Self tensioning belts
 Courroies auto tendues - Selbstspannende Riemen



Molla gas antiurto - Gas spring security
 Sécurité avec vérin a gaz - Sicherheitsgasfeder



Cottelli Ø 41 cm. - 2500 rpm
 Knives Ø 41 cm. - 2500 rpm
 Couteaux Ø 41 cm. - 2500 rpm
 Messer Ø 41 cm. - 2500 rpm

Ø 1-2 cm



Sistema autolivellante
 Self-levelling system
 Système auto-livellant
 Selbstnivellierendes System

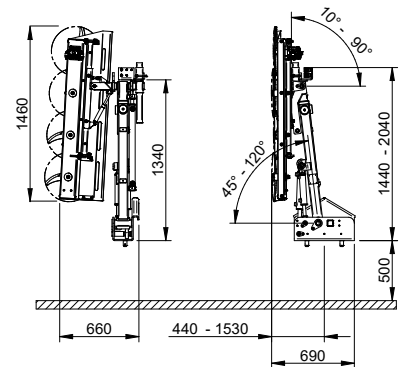
40 + 50 cm MAX



**AUTOLIVELLANTE | SELF-LEVELLING
 AUTO-LIVELLANT | SELBSTNIVELLIEREND**



Aggancio rapido maschio | femmina
 Quick connection male | female
 Connection rapid male | female
 Männliche | weibliche Befestigung



Dati tecnici | Technical data | Fiche technique | Technische Daten

MOD.	Kg
CMC 200	205

Necessita **SCARICO LIBERO** al trattore!
 Needs **FREE RETURN LINE** to the tractor!
 Necessite de **RETOURN LIBRE** a tracteur!
FREIES ÖL-ABFLUSSROHR erforderlich!



COD.	Movimenti - Movements - Mouvements - Bewegungen	Levers	Joystick	Distributor	Oil - Pressure
103340L	3+1				25 lt/min 180 bar max
103340J	3+1				25 lt/min 180 bar max

STAFFE PER TRATTORI E SERBATOI - TRACTOR BRACKETS AND OIL TANKS - SUPPORTS ET RÉSERVOIRS DE TRACTEUR - TRAKTORHALTERUNGEN UND TANKS Pag. 59

OPTIONAL	Descrizione - Description - Description - Beschreibung	
1A324003	Maggiorazione 5° cottello verticale + 39 cm - Increases 5° knife vertical bar + 39 cm Supplément 5ème couteau vertical + 39 cm - Aufpreis für 5. Vertikalmesser + 39 cm	
1A324000	Cottello inclinabile a regolazione meccanica - Tilting knife with mechanical adjustment Couteau incliné avec réglage mécanique - Kippmesser mit mechanischer Einstellung	
1A32206	Convogliatore alzatracchi su barra verticale CON REGOLATORE DI FLUSSO - Thread lifting conveyor on vertical bar with FLOW REGULATOR Convoyeur hydraulique sur barre verticale avec RÉGULATEUR DE DÉBIT - Fadenhebeförderer auf vertikaler Stange mit STROMUNGSREGLER	
1A32207	Convogliatore alzatracchi su cottello inclinato con REGOLATORE DI FLUSSO - Thread lift conveyor on inclined knife with FLOW REGULATOR Convoyeur hydraulique sur couteau incliné avec RÉGULATEUR DE DÉBIT - Fadenheberförderer auf Schrägmesser mit DURCHFLUSSREGLER	